

# ДИНАМИЧЕСКИЙ ИНДИКАТОР ВЕКТОР-М

## ИНСТРУКЦИЯ ПО ЭКСПЛУАТАЦИИ

### 1. Общие сведения.

Динамический индикатор ВЕКТОР-М (далее – изделие) предназначен для работы в составе систем контроля и управления доступом совместно с ВЕКТОР-100-СКМ, ВЕКТОР-100-СКС или аналогичными управляющими устройствами в качестве дополнительного (дублирующего) индикатора. Изделие оснащено матричным дисплеем, который в зависимости от состояния управляющего устройства отображает знаки закрытого (мигающий красный крест) или открытого («бегущая» зеленая стрелка) состояния.

### 2. Основные функциональные возможности.

- дублирование индикации управляющих устройств (ВЕКТОР-100-СКМ, ВЕКТОР-100-СКС и др.);
- подача звукового сигнала с помощью встроенного сигнализатора с возможностью его отключения;
- защита от переполюсовки питания.

### 3. Устройство и подключение.

Конструктивно изделие выполнено в виде одного функционально законченного блока. Корпус изготовлен из высокопрочного пластика и состоит из основания и крышки. На основании размещена плата с электронными компонентами, на которой расположены: матричный дисплей, звуковой сигнализатор, контакты для установки перемычки, а также клеммные колодки для подключения внешних устройств. В основании предусмотрены отверстия для крепления изделия. Фиксация крышки к основанию осуществляется с помощью самореза.

Клеммы «ОБЩ», «ПИ» (питание индикатора) и «УПР» (управление индикатором) предназначены для подключения изделия к управляющим устройствам.

Схема соединений изделия с устройствами ВЕКТОР-100-СКМ и ВЕКТОР-100-СКС приведена на рис. 1.

### 4. Эксплуатация.

В процессе эксплуатации изделие может находиться в одном из следующих режимов работы:

- индикация закрытого состояния;
- индикация открытого состояния.

Для отключения встроенного звукового сигнализатора необходимо снять перемычку «J1», расположенную на печатной плате изделия (см. рис. 2).

#### 4.1. Индикация закрытого состояния.

При подаче напряжения питания и правильно подключенных внешних цепях изделие переходит в режим индикации закрытого состояния.

Дисплей отображает знак закрытого состояния - мигающий красный крест. Встроенный звуковой сигнализатор выключен.

#### 4.2. Индикация открытого состояния.

При поступлении сигнала об изменении состояния управляющего устройства изделие переходит в режим индикации открытого состояния.

Дисплей отображает знак открытого состояния – «бегущую» зеленую стрелку. Встроенный сигнализатор выдает продолжительный звуковой сигнал.

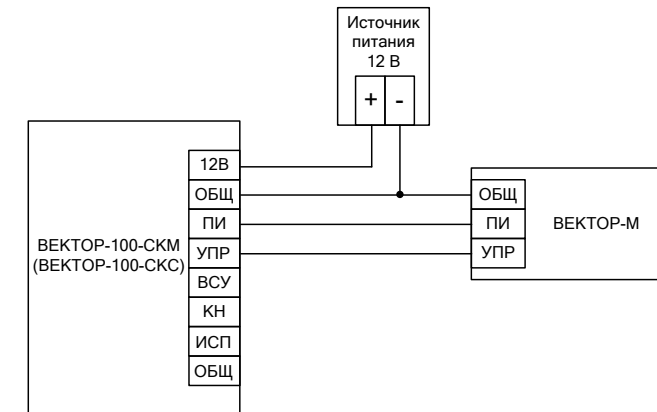


Рис. 1. Схема соединений изделия с устройствами ВЕКТОР-100-СКМ и ВЕКТОР-100-СКС

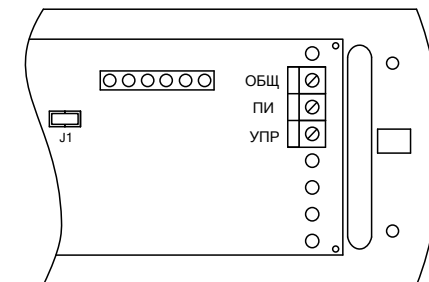


Рис. 2. Расположение перемычки J1 на плате изделия